



Beschreibung

Befestigungselement in Composit-technologie. Bestehend aus zwei Lagen 4 mm (die Version UNO aus einer Lage 4 mm) Aluminium verklebt mit einem hochfesten Hartschaumstoff. Auf der Unterseite (spätere Fassadenseite) wird eine hochisolierende PU-Platte bündig eingeklebt.

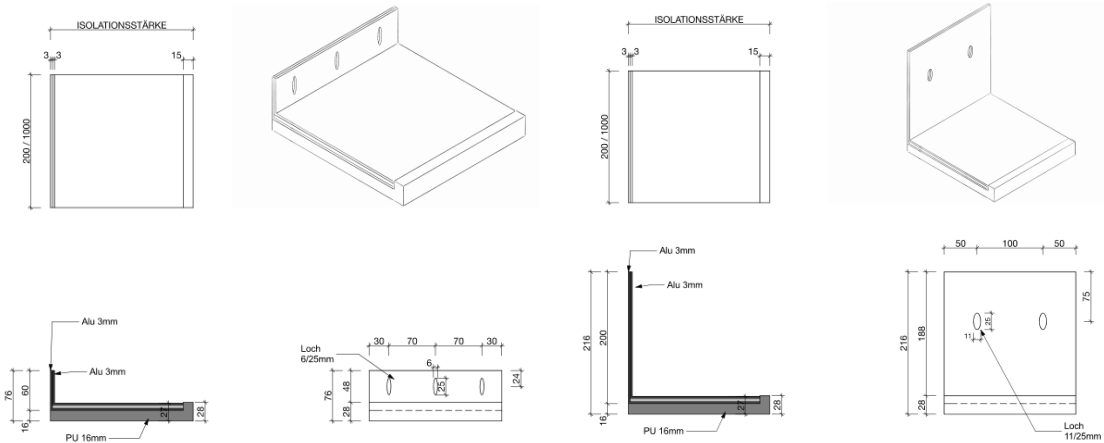
Die Tiefe des Elementes richtet sich nach der Isolationsstärke am spezifischen Objekt. Die Höhen betragen standardmässig 200 mm für die kurzen Absturzsicherungen und 1'000 mm für lange Elemente, die für die Sicherung von französischen Balkonen verwendet werden. Es sind Sondergrössen lieferbar.

Compofix Fenster kurz/lang

Datenblatt komplett | 07.05.15 | M. 1:5 | A4

Compofix Mauer kurz/lang

Datenblatt komplett | 07.05.15 | M. 1:5 | A4



Verwendung

Vorfabriziertes Befestigungselement für die Montage von Absturzsicherungen, Geländern, Sichtschutzwänden und ähnliches auf isolierte Fassaden.



Montage

Fensterrahmen: Beim Compofix Rahmen erfolgt die Befestigung direkt auf den Fensterrahmen mittels selbstschneiderer Schrauben.

Mauerwerk: Beim Compofix Wand erfolgt die Befestigung mittels des längeren Rücken auf das Mauerwerk neben dem Fenster.

Montage auf das Element

Die Montage des Geländers oder der Absturzsicherung erfolgt mittels Verschraubung direkt in das Compofix Element. Dies kann mittels Schneidens eines Gewindes oder durch die Verwendung von selbstschneidenden Bohrschrauben erfolgen.




Belastung

Das Element eignet sich für die Befestigung von mittelschweren Lasten bis 1'000 N. Bei höheren Anforderungen oder Isolationsdicken über 180 mm empfehlen wir die Elemente zusätzlich durch einen verschraubten Aluwinkel zu verstärken. Dies verdoppelt die Kraftaufnahme.

EMPA-Prüfung

Das Compofix Befestigungselement und sein Zubehör wurden 2015 von der EMPA geprüft. Bericht Nr. 5214007962 vom 21. Dezember 2015. Bei Zugversuchen bis zum Versagen ergab sich beim Compofix für die Fensterrahmenmontage ein maximaler Belastungswert von **7'620 N** oder **770 kg**.

Montagearten

| | | |
|-----------------------------------------------------------------------------------------------------------------------------|-------------------------------------------------------------------------------------|--|
| <p>Beton</p> <p>Auslieferung mit selbstschneidenden Multi-Monti Betonschrauben. <i>Keine Dübel erforderlich!</i></p> |  | |
| <p>Backstein</p> <p>Auslieferung mit Injektionsmörtel, Siebhülsen und Gewindestangen oder 14 mm-Rahmendübel</p> |  | |
| <p>Holz</p> <p>Auslieferung mit PROFIX Holzschrauben.</p> |  | |

Montagehilfe und Schallstopper

Für die Montage durch eine einzelne Person ist der Alu-Rücken das Compofix für die Mauermontage mit einer doppelseitig klebenden Schaumstoff-Spezialfolie versehen, die der provisorischen Fixierung bis zur Verschraubung dient, Die Folie dient auch als Schallstopper

- *Das RUSAG COMPOFIX -Element ermöglicht eine einfache und stabile Befestigung von mittleren Lasten in Fassadenisolation ohne Wärmebrücke*
- *Das Element kann geschliffen und verputzt werden*
- *Auf Wunsch bieten wir Ihnen gerne unseren Montageservice an*
- *Lieferung von Standardmassen innert 3 Werktagen*
- *Lieferung von Sondermassen innert 7 Werktagen*

Hersteller und Kontakt:

RUSAG AG
Ziegeleistrasse 2
8253 Diessenhofen
Schweiz
www.rusag-baustoffe.ch
info@rusag-baustoffe.ch
Tel +41 71 690 05 58
Fax +41 71 690 05 85